

FS-211A 一入一出电流信号隔离器



FS-211A 是风讯仪表推出的一款高性价比一入一出电流信号隔离器,可将输入电流信号,变送输出隔离的 4-20mA 电流信号,以实现输入、输出与电源之间的三端隔离;本产品的低功耗、响应快和低温漂得到了用户的一致认可。

【特点】

- 输入类型支持: mA
- 低温漂、高精度
- 输出 4 ~ 20mA 的电流信号
- 配电限流保护, 限流值 30mA
- 电流输入过流保护, 过流限制值 50mA

【用途】

- 电流信号输入线性化变换为电流输出
- 支持带配电的两线制现场设备的信号转电流输出

【技术指标】

- 配电: 26V...18V / 30mA 限流
- 响应时间: (0...90%, 100%...10%) \leq 0.4mS
- 电源: 24VDC \pm 10%
- 功耗: \leq 0.96W

- 外形尺寸:113mm X 100mm X 17.5 mm
- 环境温度: -20 ~ 60 °C
- 环境湿度: ≤95% RH (非凝结)
- 输入\输出\电源端子之间耐压: ≥2500VAC
- 输入\输出\电源端子之间电阻: ≥100MΩ /500V
- 检验及校准环境温度: 25±2 °C

【电流输出】

- 输出范围: 0 ~ 24mADC
- 最大输出电流限制:30mA
- 负载能力: ≤ 350 Ω

【LED 指示】

- 常亮表示通电且工作正常

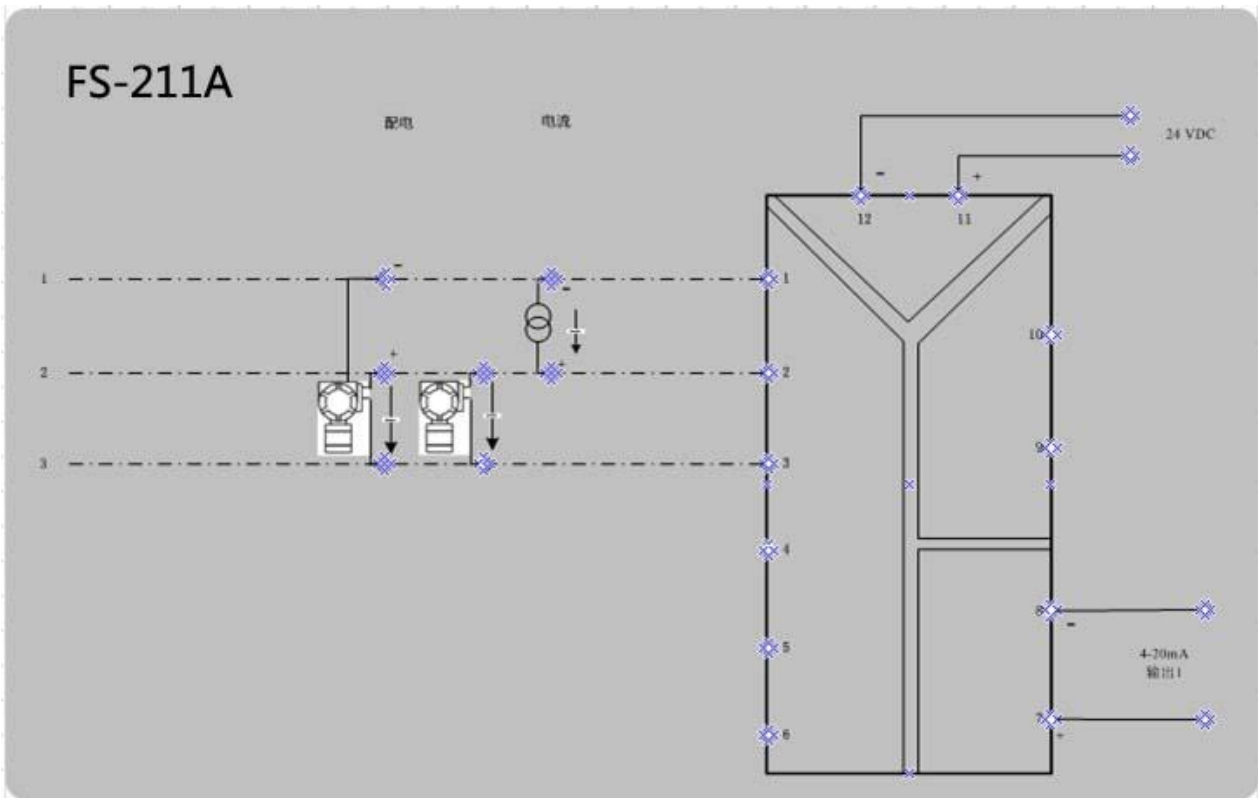
【电流输入】

- 测量范围: 0 ~ 20mADC
- 量程范围: 0 ~ 20mADC 任意选择
- 输入电阻: ≤50Ω

【认可标准】

- EN61326: 1997+A1: 1998+A2: 2001+A3: 2003
- EN61010-1: 2001
- CE

【接线图】

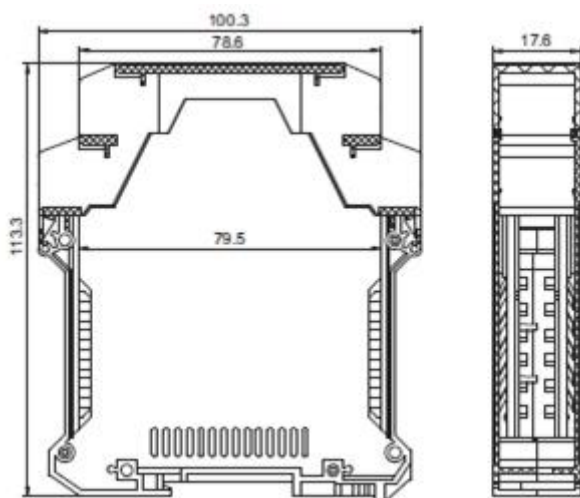


【转换精度表】

	类型	量程	最小测量程	A/D 精度	转换精度
热偶	K	-270 ~ 1372 °C	100 °C	0.3 °C	1°C或 0.1 %
	E	-270 ~ 1000 °C	100 °C	0.25 °C	1°C或 0.1 %
	S	-50 ~ 1768 °C	500 °C	1 °C	2°C或 0.1 %
	B	400 ~ 1820 °C	500 °C	2 °C	2°C或 0.1 %
	R	-50 ~ 1768 °C	500 °C	1 °C	2°C或 0.1 %
	J	-210 ~ 1200 °C	100 °C	0.25 °C	1°C或 0.1 %
	T	-270 ~ 400 °C	100 °C	0.25 °C	1°C或 0.1 %
	N	-270 ~ 1300 °C	100 °C	0.4 °C	1°C或 0.1 %
热阻	PT100	-200 ~ 850 °C	50 °C	0.15 °C	0.2°C或 0.1 %
	PT200				
	PT500				
	PT1000				
	Cu50	-50 ~ 150 °C	50 °C	0.2 °C	0.2°C或 0.1 %
电阻输入		0 ~ 400 Ω	10 Ω	0.12 Ω	0.1 Ω 或 0.1 %
		0 ~ 4000 Ω	100 Ω	1 Ω	1 Ω 或 0.1 %
毫伏输入		+80mv ~ -80mv	3mV	12uV	0.1%
电压输入		0 ~ 1V	100mV	0.25mV	0.25mV 或 0.1 %
电流输入		0 ~ 20mA	5mA	8 uA	8uA 或 0.1 %

注：转换精度的“0. x%”是相对量程范围的比值；误差应该取绝对值和相对值较大的值。

【安装尺寸】



【可定制特殊型号】

- FS-211A/0-10V: 一入一出, 0-10V 输入
- FS-211A /±10V: 一入一出, 正负 10v 输入
- FS-211A /0-5V: 一入一出, 0-5v 输入
- FS-211A /1-5V: 一入一出, 1-5V 输入