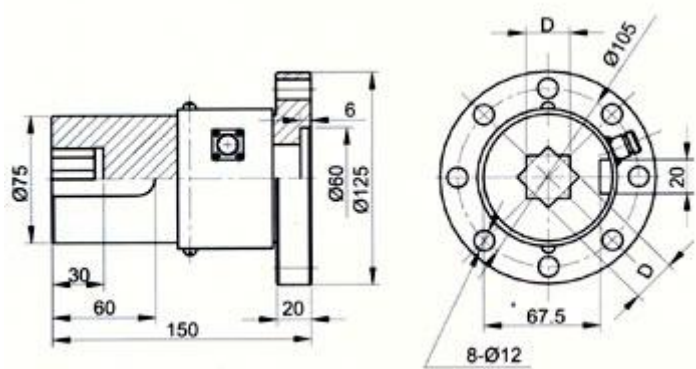


## FN-106 静态扭矩传感器

- 电阻应变式原理，精度高，性能稳定可靠，大量程扭矩测量，安装使用方便。
- 静态扭矩测量。一端为键（或内四方键）连接，一端为法兰盘连接。（<http://www.fx-sensor.com> 010-51295202）

主要技术指标			
测量范围	<b>FN-106</b>	0~2000,3000,5000	Nm
输出灵敏度		1.0~2.0	mV/V
直线度 L		±0.1; ±0.3; ±0.5	%F.S
<b>滞后 H</b>		±0.1; ±0.3; ±0.5	%F.S
重复性 R		±0.1; ±0.3; ±0.5	%F.S
工作温度		-10~+60	℃
温度补偿范围		室温~+60	℃
零点温度影响		±0.1	%F.S/10℃
激励电压		12~18	<b>VDC</b>
绝缘电阻		2000	MΩ/100VDC
输入电阻		700±10/350±10	Ω
<b>输出电阻</b>		700±5/350±5	Ω
零点输出		0~±1	%F.S
安全过负荷率		120	%F.S



量程(Nm)	D
2000	25.5±0.1
3000	40.5±0.1
5000	40.5±0.1



## 电气连接方式

连接方式	插头座号	导线颜色
输入（ <a href="#">电源</a> ）正端	1	<a href="#">红</a>
输出信号正端	2	黄
输出信号负端	3	白
输入（电源）负端	4	蓝

若插头座号、[导线](#)颜色发生颜色变化时，请以传感器检定合格证书为准。