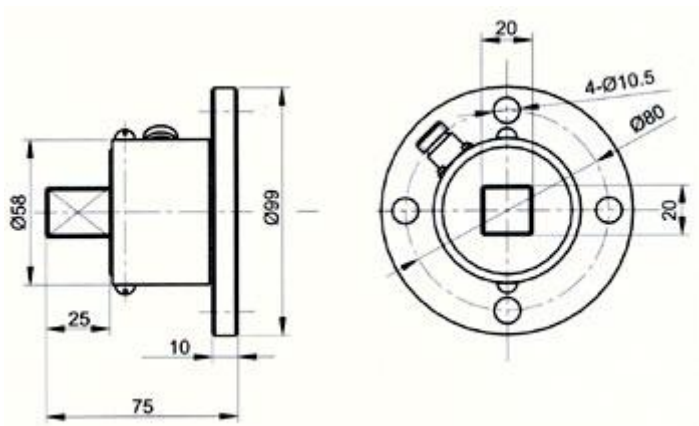


FN-107 静态扭矩传感器

- 电阻应变式原理，精度高，性能稳定可靠，中低量程扭矩测量，安装使用方便。
- 静态扭矩测量。一端为外四方键连接，一端为法兰盘连接。(http://www.fx-sensor.com 010-51295202)

主要技术指标

测量范围	FN-107	0~20,50,100,200,300,500	Nm
输出灵敏度		1.0~2.0	mV/V
<u>直线度</u> L		±0.1; ±0.3; ±0.5	%F.S
滞后 H		±0.1; ±0.3; ±0.5	%F.S
重复性 R		±0.1; ±0.3; ±0.5	%F.S
工作温度		-10~+60	℃
温度补偿范围		<u>室温</u> ~+60	℃
零点温度影响		±0.1	%F.S/10℃
激励电压		12~18	VDC
绝缘电阻		2000	MΩ/100VDC
<u>输入电阻</u>		700±10/350±10	Ω
输出电阻		700±5/350±5	Ω
零点输出		0~±1	%F.S
安全过负荷率		120	%F.S



电气连接方式

连接方式	插头座号	导线颜色
输入（电源）正端	1	<u>红</u>
输出信号正端	2	黄

输出信号负端	3	白
输入（电源）负端	4	蓝

若[插头座](#)号、导线颜色发生颜色变化时，请以传感器检定合格证书为准。