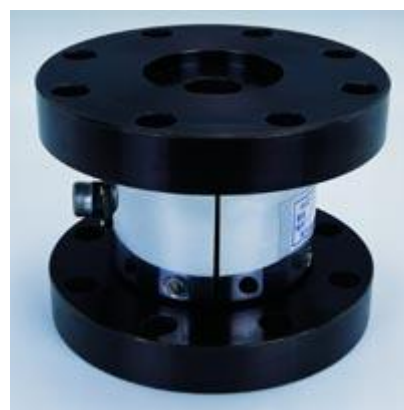
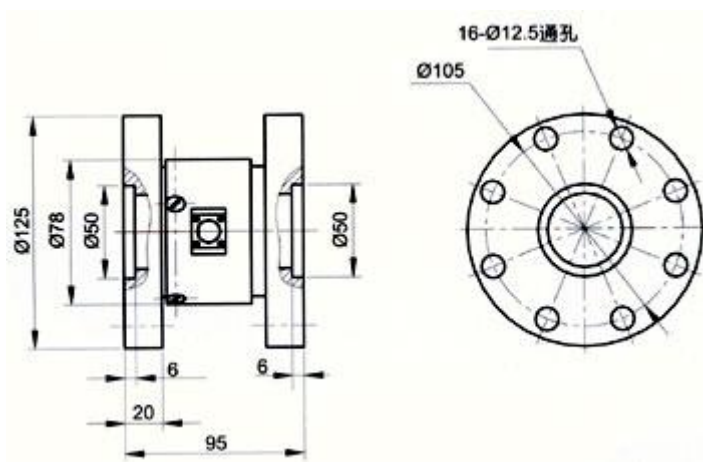


FN-108 静态扭矩传感器

- 电阻应变式原理，精度高，性能稳定可靠，大量程扭矩测量，安装使用方便。
- 静态扭矩测量，两端为法兰盘连接。(http://www.fx-sensor.com 010-51295202)

主要技术指标

测量范围	FN-108	0~1000,2000,3000,5000	Nm
输出灵敏度		1.0~2.0	mV/V
直线度 L		±0.1; ±0.3; ±0.5	%F.S
滞后 H		±0.1; ±0.3; ±0.5	%F.S
重复性 R		±0.1; ±0.3; ±0.5	%F.S
工作温度		-10~+60	℃
温度补偿范围		室温~+60	℃
零点温度影响		±0.1	%F.S/10℃
激励电压		12~18	VDC
绝缘电阻		2000	MΩ/100VDC
输入电阻		700±10/350±10	Ω
输出电阻		700±5/350±5	Ω
零点输出		0~±1	%F.S
安全过负荷率		120	%F.S



电气连接方式

连接方式	插头座号	导线颜色
输入（电源）正端	1	红

输出信号 正端	2	黄
输出信号负端	3	白
输入（电源）负端	4	蓝
若插头座号、导线颜色发生颜色变化时，请以传感器检定合格证书为准。		