

FW-105 桥式称重传感器



量程范围： 5t、10t

功能特点： 传感器弹性体采用合金钢或者不锈钢材质；激光焊接密封处理，表面镀镍，防水，防腐蚀，防护等级达到IP66。(http://www.fx-sensor.com 010-51295202)

应用范围： 广泛应用于工业过程力的控制、配料控制系统及检测设备等各种**称重测力**设备。

技术指标明细:

准确度等级 : G2

综合误差(%F.S): ± 0.2

灵敏度(mv/v) : 2.5 ± 0.008

蠕变(%F.S/30min) : ± 0.05

零点输出(%F.S) : ± 1.0

输入阻抗(Ω) : 700 ± 10

输入阻抗(Ω) : 700 ± 5

绝缘电阻(M Ω) : $\geq 5000(100VDC)$

灵敏度温度影响(%F.S/10 $^{\circ}C$): ± 0.03

零点温度影响(%F.S/10 $^{\circ}C$) : ± 0.05

温度补偿范围($^{\circ}C$) : $-10 \sim +40$

使用温度范围($^{\circ}C$) : $-20 \sim +55$

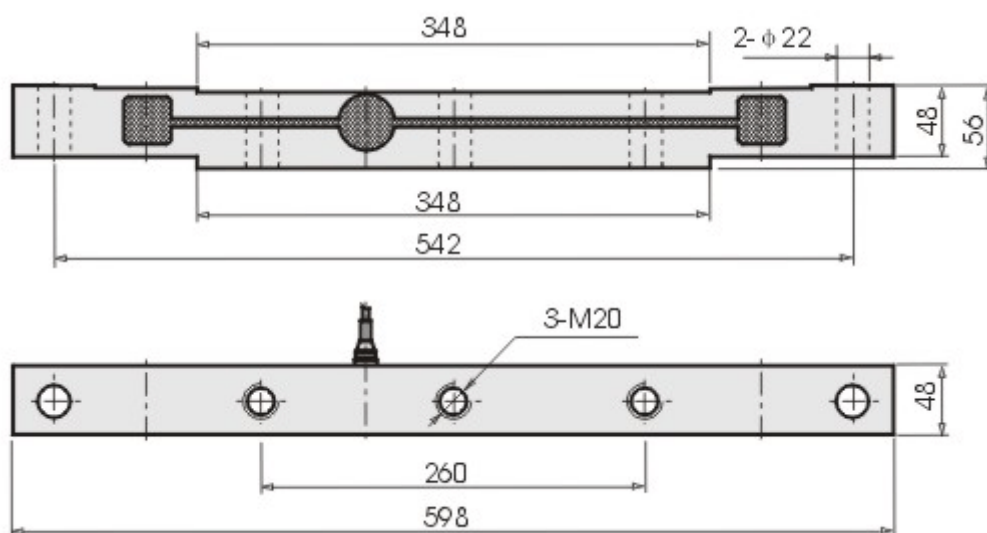
激励电压 (V) : $9 \sim 12$ (DC)

安全过载范围 (%F.S) : 120

极限过载范围 (%F.S) : 150

防护等级 : IP66

安装尺寸规格图 (单位 mm):



接线方式:

红线: 输入 (+) 绿线: 输出 (+)

黑线: 输入 (-) 白线: 输出 (-)

备注: 采用四芯屏蔽电缆, 规格: ϕ 5×6000mm, 如有特殊需要, 可根据客户要求提供!

受力示意图: (<http://www.fx-sensor.com> 010-51295202)

