

FW-203 轮辐式称重传感器



量程范围： 1t、2t、3T、5t、10t、20t、25t、

功能特点： 传感器弹性体采用合金钢或者不锈钢材质；胶密封处理，表面镀镍，防水，防腐蚀，防护等级达到 IP66。

应用范围： 广泛应用于工业过程力的控制、配料控制系统及检测设备等各种称重测力设备。

技术指标明细：

精度等级：C1

综合误差(%F.S)：±0.03

灵敏度(mv/v)：2.0±0.008

蠕变(%F.S/30min)：±0.03

零点输出(%F.S)：±1.0

输入阻抗(Ω)：700±10

输入阻抗(Ω)：700±5

绝缘电阻(MΩ)：≥5000(100VDC)

灵敏度温度影响(%F.S/10℃)：±0.03

零点温度影响(%F.S/10℃)：±0.05

温度补偿范围(℃)：-10~+40

使用温度影响(℃)：-20~+55

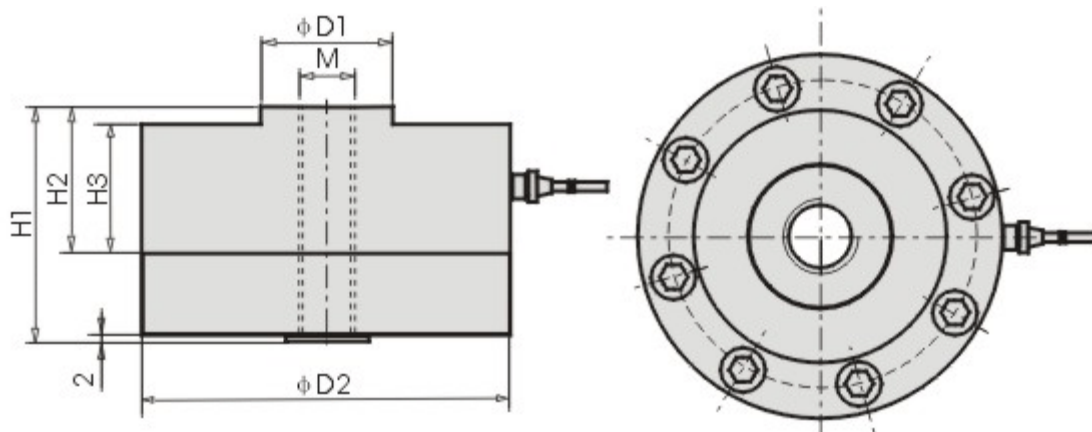
激励电压(V)：9~12(DC)

安全过载范围(%F.S)：150

极限过载范围(%F.S)：200

防护等级：IP66

安装尺寸规格图 (单位 mm)： (<http://www.fx-sensor.com> 010-51295202)



量程 (kg)	5	10	20	50	100
H1	67	80	85		
H2	46	53.8	53.8		

H3	34	41	47
M	M16×1.5	M32×1.5	M32×1.5
D1	32	41	41
D2	105	121	121

接线方式:

红线: 输入 (+) 绿线: 输出 (+)

黑线: 输入 (-) 白线: 输出 (-)

备注: 采用四芯屏蔽电缆, 规格: $\phi 5 \times 12000\text{mm}$, 如有特殊需要, 可根据客户要求提供!

受力示意图: (<http://www.fx-sensor.com> 010-51295202)

