

FW-208 轮辐式称重传感器



量程范围： 1t、2t、5t、10t、20t

功能特点： 传感器弹性体采用合金钢或者不锈钢材质；激光焊接密封处理，表面镀镍，防水，防腐蚀，防护等级达到IP66。(http://www.fx-sensor.com 010-51295202)

应用范围： 广泛应用于工业过程力的控制、配料控制系统及检测设备等各种称重测力设备。

技术指标明细:

精度等级：G2

综合误差(%F.S): ± 0.2

灵敏度(mv/v): 2.0 ± 0.04

蠕变(%F.S/30min): ± 0.02

零点输出(%F.S): ± 1.0

输入阻抗(Ω): 700 ± 10

输入阻抗(Ω): 700 ± 5

绝缘电阻(M Ω): $\geq 5000(100VDC)$

灵敏度温度影响(%F.S/10 $^{\circ}C$): ± 0.05

零点温度影响(%F.S/10 $^{\circ}C$): ± 0.05

温度补偿范围($^{\circ}C$): $-10 \sim +40$

使用温度影响($^{\circ}C$): $-20 \sim +55$

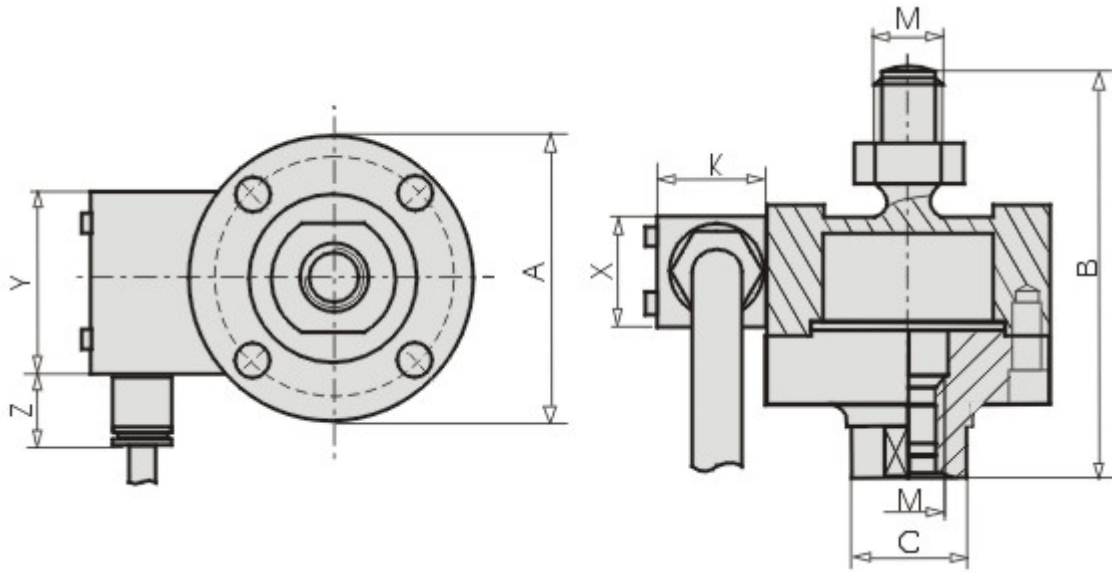
激励电压(V): $9 \sim 12$ (DC)

安全过载范围 (%F.S): 150

极限过载范围 (%F.S): 200

防护等级：IP68

安装尺寸规格图 (单位 mm): (http://www.fx-sensor.com 010-51295202)



t	φA	B	φC	D	φG	K	M	60	20	Y	Z
0.05--1	50	72	21	47	42	22	M12	60	20	32	25
2	90	112	33	72	70	25	M20X1.5	100	26	36	34
5	100	141	40	86	78	25	M24X2	100	26	36	34
10	135	197	68	122	105	26	M39X2	160	26	36	34
20	135	232	82	142	125	26.5	M48X2	160	26	36	34

接线方式:

红线: 输入 (+) 绿线: 输出 (+)
 黑线: 输入 (-) 白线: 输出 (-)

备注: 采用四芯屏蔽电缆, 规格: φ 5x3000mm, 如有特殊需要, 可根据客户要求提供!

受力示意图: (<http://www.fx-sensor.com> 010-51295202)

