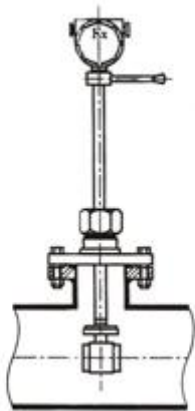
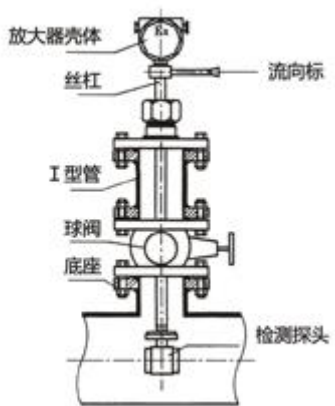


FFW-103 插入式涡轮流量计



- 适用于管道口径大于 250mm 液体测量
- ✘ 不适用介质:气体、蒸汽
- 抗杂质能力强, 切向式叶轮在转动时可随时释放流体中悬浮杂物, 使其不缠绕在切向式叶轮的叶片上。
- 结构简单、直观, 用户容易掌握其技术和维修技术。
- 更换叶轮和轴承后, 仪表系数不变。
- 流量范围宽, 下限流速低。
- 几乎无压力损失, 节省动力电耗。
- 传感器可露天安装, 整个传感器可长期淹没在水中使用。
- 有截止阀的传感器, 安装和拆卸时都不需断流。
- 水平, 竖直, 倾斜的管道均可使用。
- <http://www.fx-sensor.com> 010-51295202

详细参数

产品结构图		
仪表型号	FFW-103-1	FFW-103-2
拆装方式	断流后拆装	不需断流, 关闭球阀后即可拆装
精确度	±2.5%	±2.5%
显示器	可选	可选
输出信号	可选: 脉冲 或 4-20mA	可选: 脉冲或 4-20mA
通讯接口	可选 RS485	可选 RS485
供电电源	+24VDC ± 15%	+24VDC ± 15%
防爆等级	可选 ExdIIBT6 或 ExiaIICT4	可选 ExdIIBT6 或 ExiaIICT4
防护等级	IP65	IP65
整机功耗	<1W	<1W

仪表材质	304SS	304SS
公称压力	1.0MPa	1.0MPa
测量范围	-20℃~120℃	-20℃~120℃
环境温度	-20℃~70℃	-20℃~70℃

测量范围 <http://www.fx-sensor.com> 010-51295202

型号	被测管道实测内径 mm	插入杆长度 mm	对应于公称口径 DN 的流量范围 m³/h		
			全流量范围	准确度为显示值的±2.5%的流量范围	准确度为显示值的±5%的流量范围
FFW-103-100	100		3-150	5-150	<5-3
FFW-103-150	150		7-200	10-200	<10-7
FFW-103-200	200		12-300	20-300	<20-12
FFW-103≤400	100	900	3-150	5-150	<5-3
	150		7-200	10-200	< 10-7
	200		12-300	20-300	<20-12
	250		18-450	31-450	<31-18
	300		26-650	45-650	<45-26
	350		35-900	60-900	<60-35
	400		46-1100	80-1100	<80-46
FFW-103≤800	500	1100	75-1800	125-1800	<125-75
	600		110-2500	180-2500	<180-110
	700		140-3500	225-3500	<225-140
	800		190-4500	320-4500	<320-190
FFW-103>800	900	1300	230-5800	400-5800	<400-230
	1000		300-7000	495-7000	< 495-300
	1100		350-8500	600-8500	<600-350

➤ <http://www.fx-sensor.com> 010-51295202