

FL-101 UQK-01-03 浮球液位控制器



UQK-01、UQK-02、UQK-03 型浮球液位控制器适用于对各种容器内液体的液体控制，当液位到达上、下切换值时，控制器触点发出通断开关式信号。产品系列分防爆或非防爆两大类，防爆型能用于易燃和易爆介质为 1.2 级及 A、B、C 组承压容器的液位控制。控制器不适用于对黄铜、不锈钢等材料有较强腐蚀作用以及含有导磁杂质的介质。

产品介绍：

UQK-01、02、03 浮球液位控制器(<http://www.fx-sensor.com> 010-51295202)

□概述



UQK-01、UQK-02、UQK-03 型浮球液位控制器适用于对各种容器内液体的液体控制，当液位到达上、下切换值时，控制器触点发出通断开关式信号。产品系列分防爆或非防爆两大类，防爆型能用于易燃和易爆介质为 1.2 级及 A、B、C 组承压容器的液位控制。控制器不适用于对黄铜、不锈钢等材料有较强腐蚀作用以及含有导磁杂质的介质。

□主要技术指标

外形	型号名称	防爆等级	介质压力 (MPa)	介质温度 (°C)	切换差 (mm)	整定方式	安装形式	电源及触点容量和寿命
	UQK-01 型浮球液位控制器		1.0	150	≤14	不可调	水平	交流： 220V、 1.5A、 110V、 2.5A 直流： 24V、 2.5A、 240V、 0.5A 寿命：5 ×10 ²
	UQK-01-dIIBT4 型浮球液位控制器	dIIBT4	4.0					
	UQK-02 型浮球液位控制器		1.0	150	25~250	有级可调	水平	
	UQK-02-dIIBT4 型浮球液位控制器	dIIBT4	4.0					
	UQK-03 型浮球液位控制器		1.0	150	8~1000	无级可调	垂直	
	UQK-03-dIIBT4 型浮球液位控制器	dIIBT4	4.0					

□连接法兰标准

●UQK-01、02、03 型为非标准法兰 (<http://www.fx-sensor.com> 010-51295202)

●UQK-01、02、03 型-dIIBT4 型为 HG5012-58、DN80、PN4.0

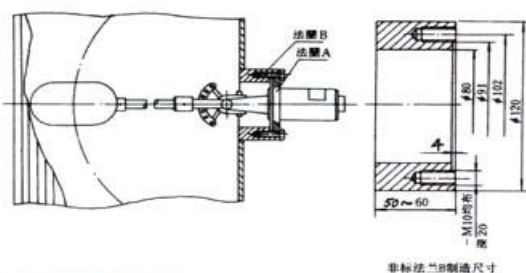
□结构原理

UQK 型浮球液位控制器由互为隔离的浮球组和触头组二大部分组成。

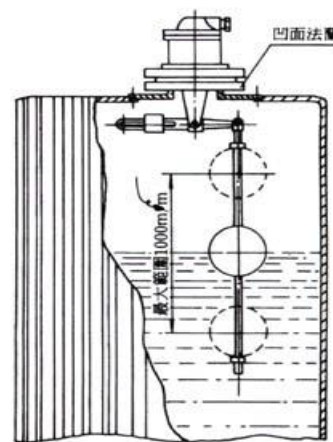
当被测液位升高或降低时，浮球 1 随之升降，使其端部的磁钢 2 上、下摆动，通过磁力作用，推斥安装在外壳 3 内相同磁极的磁钢 4 上、下摆动，其另一端的动触点 5 便在静触头 1-1 及 2-2 间连通或断开。(http://www.fx-sensor.com 010-51295202)

□ 安装示意图

UQK 型水平安装示意图

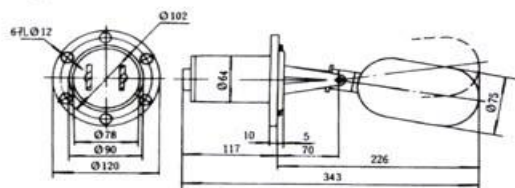


UQK 型垂直安装示意图

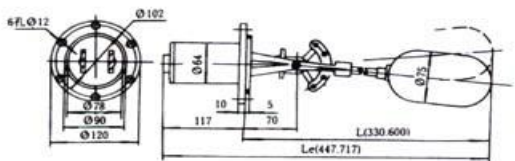


□ 外形及尺寸

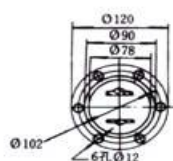
UQK-01 型



UQK-02 型



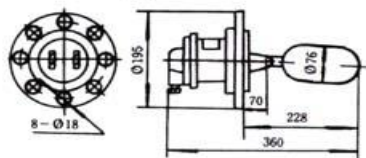
UQK-03 型



UQK-03-d II BT4 型



UQK-01-d II BT4 型



UQK-02-d II BT4 型

