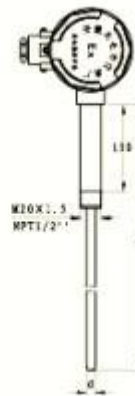


FTT-205 一体化直形管接头式防爆热电偶（阻）



简单介绍

带温度变送器热电偶又称一体化热电偶，一体化热电偶是指在热电偶或热电阻的防水或隔爆接线盒内装入放大变送模块，即温度变送器，与传感器连接形成一体化，输出标准 **4-20mA** 电流信号或也可以输出 **0-5V** 或 **1-5V** 的电压信号。通常和显示仪表、记录仪表、电子计算机等配套用，直接测量各种生产过程中的 **0 度-1300 度** 范围内的液体、蒸汽和气体介质以及固体表面温度。

一体化热电偶的详细介绍

一、产品概述：<http://www.fx-sensor.com> 010-51295202)

带温度变送器热电偶又称一体化热电偶，一体化热电偶是指在热电偶或热电阻的防水或隔爆接线盒内装入放大变送模块，即温度变送器，，与传感器连接形成一体化，输出标准 **4-20mA** 电流信号或也可以输出 **0-5V** 或 **1-5V** 的电压信号。通常和显示仪表、记录仪表、电子计算机等配套用，直接测量各种生产过程中的 **0 度-1300 度** 范围内的液体、蒸汽和气体介质以及固体表面温度。

一体化热电偶主要包括：

无固定装置一体化热电偶

[固定螺纹式一体化热电偶](#)

活动法兰式一体化热电偶

固定法兰式一体化热电偶

固定螺纹锥式一体化热电偶

活络管接头式一体化热电偶

[直形管接头式一体化热电偶](#)

固定螺纹管接头式一体化热电偶

活动螺纹管接头式一体化热电偶

二、产品特点：

一体化热电偶为二线制输出 4~20mA，抗干扰能力强；节省补偿导线及安装温度变送器费用；测量范围大；冷端温度自动补偿，非线性校正电路。

三、工作原理：

一体化热电偶(<http://www.fx-sensor.com> 010-51295202)

在工作状态下所测得的热电势（电阻）的变化，经过温度变送器的电桥产生不平衡信号，经放大后转换为 4~20mA 的直流电信号给工作仪表，工作仪表便显示出所对应的温度值。

四、产品执行标准：

IEC584 IEC751 JB/T7391-1994

五、一体化热电偶产品特性

输出信号：4~20mA，负载电阻 250 1/2、传输导线电阻 100 1/2

输出方法：二线制

允差等级：0.10.20.5

供电电源：24V.DC±10%

防护等级：IP65

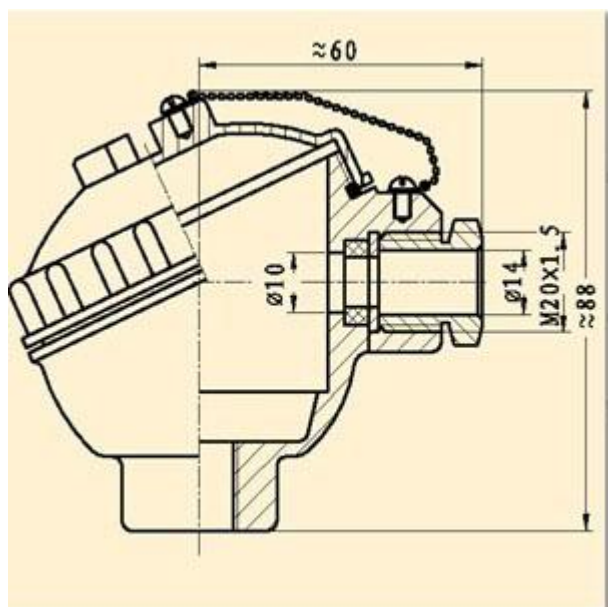
绝缘电阻：仪表输出接线端子与外壳之间的绝缘电阻应不小于 50 1/2

热响应时间：当温度出现阶跃变化时，仪表的电流输出信号变化至相当于该阶跃变化的 50%所需的时间，通常以 $\tau_{0.5}$ 表示，当温度变送器的阶跃响应稳定时间不超过热电偶（阻）热响应稳定时间 $\tau_{0.5}$ 的五分之一时，则用热电偶（阻）热响应时间作为仪表的热响应时间；

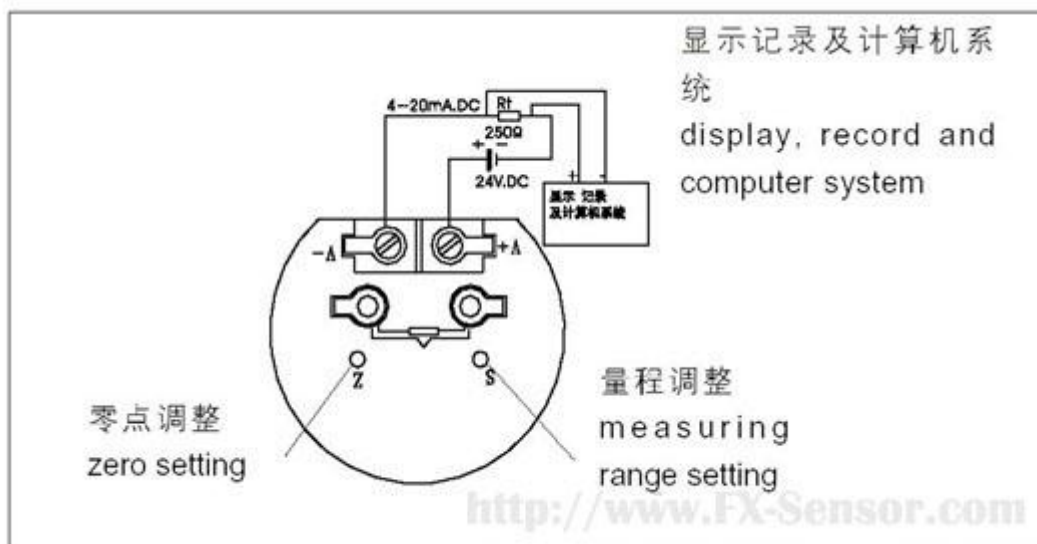
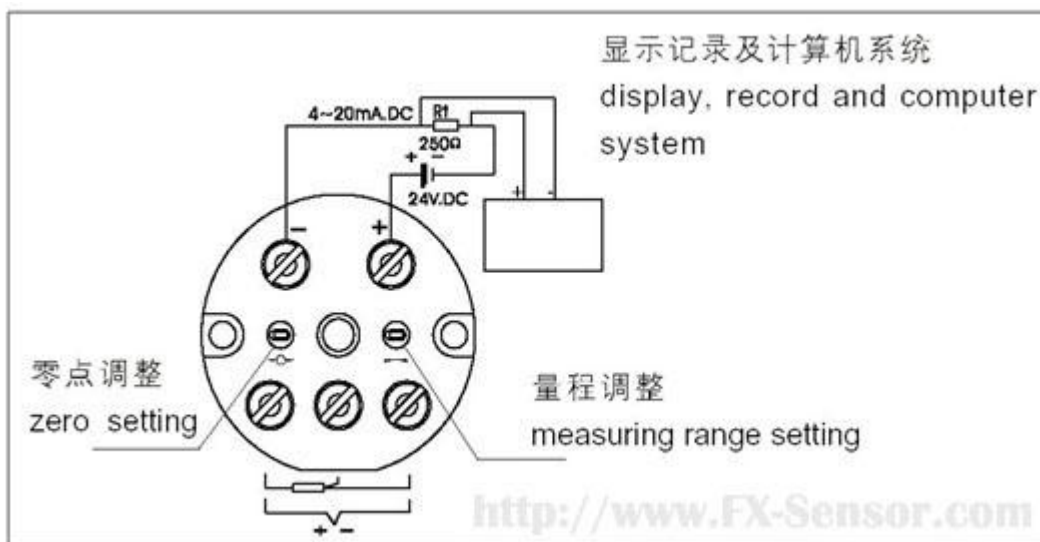
当温度变送器的阶跃响应稳定时间不超过热电偶（阻）热响应稳定时间 $\tau_{0.5}$ 二分之一时，则用温度变送器热响应时间作为仪表的热响应时间。

基本误差：仪表的基本误差应不超过热电偶（阻）和温度变送器基本误差的合成误差。

一体化热电偶/热电阻接线方式：如下图



<http://www.FX-Sensor.com>



一体化热电阻测量范围及温差：<http://www.fx-sensor.com> 010-51295202)

型号	分度号	测量范围℃	精度等级	允差值
WZPB	Pt100	-200℃—+500℃	A 级	$\pm(0.15+0.002 t)$
			B 级	$\pm(0.30+0.005 t)$
WZCB	Cu50 Cu100	-50℃—+100℃	-	$\pm(0.30+0.005 t)$

一体化热电偶测量范围及温差：

型号	分度号	允差等级			
		I		II	
		允差值	测量范围℃	允差值	测量范围℃
WRNB	K	$\pm 1.5^\circ\text{C}$	-40~+375	$\pm 2.5^\circ\text{C}$	-40~+333
		$\pm 0.004 t $	375~1000	$\pm 0.0075 t $	333~1200
WRMB	N	$\pm 1.5^\circ\text{C}$	-40~+375	$\pm 2.5^\circ\text{C}$	-40~+333
		$\pm 0.004 t $	375~1000	$\pm 0.0075 t $	333~1200

WREB	E	±1.5℃	-40~+375	±2.5℃	-40~+333
		±0.004t/l	375~800	±0.004t/l	333~900
WRFB	J	±1.5℃	-40~+375	±2.5℃	-40~+333
		±0.004t/l	375~750	±0.004t/l	333~750
WRCB	T	±0.5℃	-40~+125	±1℃	-40~+133
		±0.004t/l	125~350	±0.0075t/l	133~350

<http://www.fx-sensor.com> 010-51295202