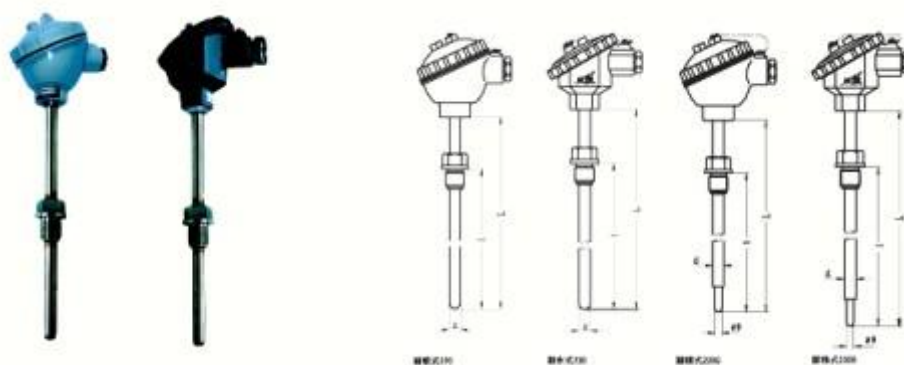


FTP-303 固定螺纹式热电阻



固定螺纹式热电阻的详细介绍

固定螺纹式热电阻应用:

通常和显示仪表、记录仪表、电子计算机等配套使用。

直接测量各种生产过程中的 $-200^{\circ}\text{C}\sim 500^{\circ}\text{C}$ 范围内液体、蒸汽和气体介质以及固体表面测温。

工作原理:

热电阻是利用物质在温度变化时，其电阻随着发生变化的特征来测量温度的，当阻值变化时，工作仪表便显示出阻值所对应的温度值。

特点:

1. 压簧式感温元件，抗振性能好；
2. 毋须补偿导线，节省费用；
3. 测量精度高；
4. 机械强度高，耐压性能好；
5. 进口薄膜电阻元件，性能可靠稳定；

技术参数:

北京风讯无限科技有限公司

<http://www.FX-Sensor.com>

热电阻在环境温度为：[15~35℃](#)；

相对湿度：80%；

试验电压为：10~100v（直流）

电极与外套管之间的绝缘电阻： $\geq 100M \Omega$



一、概述

[铂热电阻](#)是一种精确、灵敏、稳定的温度传感器。铂热电阻元件是用微型陶瓷管、孔内装绕制好的铂热电阻丝脱胎线圈制成感温元件，由于感温元件可以做得相当小（最小外径可做到 $\Phi 1.6\sim\Phi 1.2\text{mm}$ ）因此它可以制成各种微型温度传感器探头。可用于 $-200\sim+420^{\circ}\text{C}$ 范围内的温度。

[WZP 系列铂热电阻](#)按我国新标准 JB/T8622-1997 进行生产。由于该系列产品具有结构小，使用范围广、可靠性好、热响应时间短等优点，可形成多品种、多规格的系列产品为石油、化工、电站、冶金、轻工、食品、纺织、医疗卫生、科研、农业以及机械行业提供新一代优质产品。

二、工作原理

[铂热电阻元件](#)作为一种温度传感器，其工作原理是在温度作用下，[铂电阻丝](#)的电阻值随着温度的变化而变化。温度和电阻的关系接近于线性关系，偏差极小且随着时间的增长，偏差可以忽略，且电气性能稳定。

三、主要技术参数

1. 测量范围和允差 (<http://www.fx-sensor.com> 010-51295202)

类别	代号	分度号	测量范围($^{\circ}\text{C}$)	允差等级	允差 $t(^{\circ}\text{C})$
铂电阻	WZP	Pt100	-200~800	A 级	$\pm (0.15+0.002 t)$
				B 级	$\pm (0.30+0.005 t)$

注：① $|t|$ 为感温元件的实测温度绝对值。

② A 级允差不适用范围于 $t > 650^{\circ}\text{C}$ 的温度范围，且不适合采用二线制。

2. 自热影响

铂电阻允许通过的最大测量电流为 5mA，由此产生的温升不大于 0.3°C

3. 热电阻感温元件在 0°C 时的电阻值 (R_0) 和它在 100°C 时的电阻 (R_{100}) 比值 (R_{100}/R_0)

分度号 Pt100: A 级 $R_0=100\pm 0.06 \Omega$

B 级 $R_0=100\pm 0.12 \Omega$

$W_{100}=R(100^{\circ}\text{C})/R(0^{\circ}\text{C})=1.3851$

四、型号规格

1. 铂电阻元件

2. [端面铂电阻](#)元件