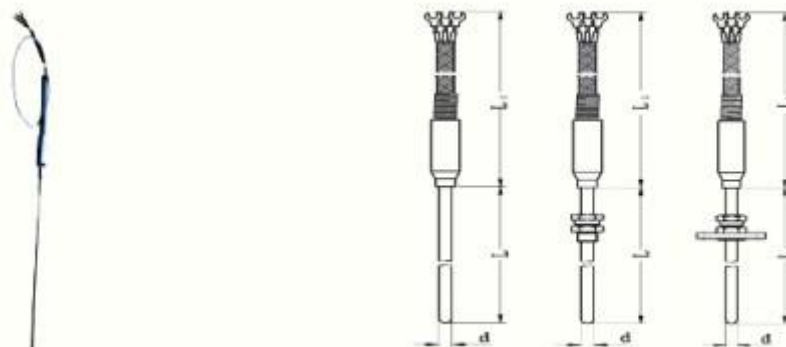


## FTP-205 补偿导线式铠装热电阻



[补偿导线式铠装热电阻](#)的详细资料:

### 1、应用

通常和显示仪表、记录仪表、电子计算机等配套使用。直接测量各种生产过程中的 0°C~1300°C 范围内液体，蒸汽和气体介质以及固体表面温度。

### 2、特点

- 热响应时间少，减小动态误差；
- 可弯曲安装使用；
- 测量范围大；
- 机械强度高，耐压性能好；

### 3、工作原理

铠装热电偶的电极由两根不同导体材质组成。当测量端与参比端存在温差时，就会产生热电势，工作仪表便显示出热电势所对应的温度值。

### 4、主要技术参数

产品执行标准

IEC584

GB/T18404-2001

### 5、测量范围及允差 (<http://www.fx-sensor.com> 010-51295202)

型号	分度号	允差等级			
		I		II	
		允差值	测温范围°C	允差值	测温范围°C
<a href="#">WRNK</a>	K	±1.5°C	-40~+375	±2.5°C	-40~+333
		±0.004 t	375~1000	±0.0075 t	333~1200
<a href="#">WRMK</a>	N	±1.5°C	-40~+375	±2.5°C	-40~+333
		±0.004 t	375~1000	±0.0075 t	333~1200
<a href="#">WREK</a>	E	±1.5°C	-40~+375	±1.5°C	-40~+333
		±0.004 t	375~800	±0.004 t	333~900
<a href="#">WRFK</a>	J	±1.5°C	-40~+375	±1.5°C	-40~+333
		±0.004 t	375~750	±0.004 t	333~750
<a href="#">WRCK</a>	T	±1.5°C	-40~+125	±1°C	-40~+133

		$\pm 0.004\text{tI}$	125~350	$\pm 0.0075\text{tI}$	133~1000
WRPK	S	$\pm 1^\circ\text{C}$	0~+1100	$\pm 2.5^\circ\text{C}$	0~600
		$\pm [0.003(t-1100)]$	1100~1600	$\pm 0.0025\text{tI}$	600~1600

6、常温绝缘电阻

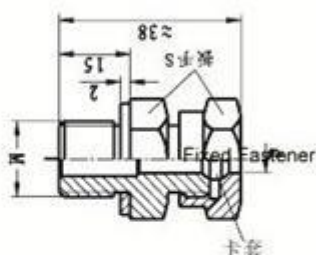
铠装偶在环境温度为  $20\pm 15^\circ\text{C}$ ，相对湿度不大于 80% 试验电压为  $500\pm 50\text{V}$ (直流) 电极与外套管之间的绝缘电阻  $> 1000\text{M}\Omega$ 。即 1m 长的试样的绝缘电阻为  $1000\text{M}\Omega$ ；10m 长的试样的绝缘电阻为  $100\text{M}\Omega$ ；

7、偶丝直径及材料 010-51295202

偶丝形式		单支式	双支式
套管直径		$\Phi 2\Phi 3 \Phi 4 \Phi 5 \Phi 6 \Phi 8$	$\Phi 3\Phi 4 \Phi 5 \Phi 6 \Phi 8$
套管材质	E、J、T	1Cr18Ni9Ti	1Cr18Ni9Ti
	K、N	1Cr18Ni9Ti GH3030	1Cr18Ni9Ti GH3030
	S	GH3039	GH3039

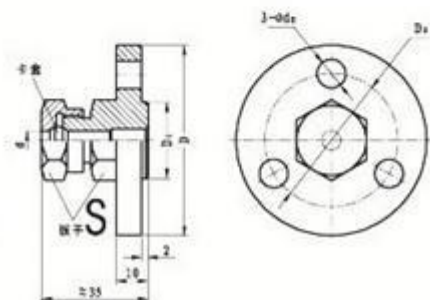
8、安装固定形式

卡套螺纹接头



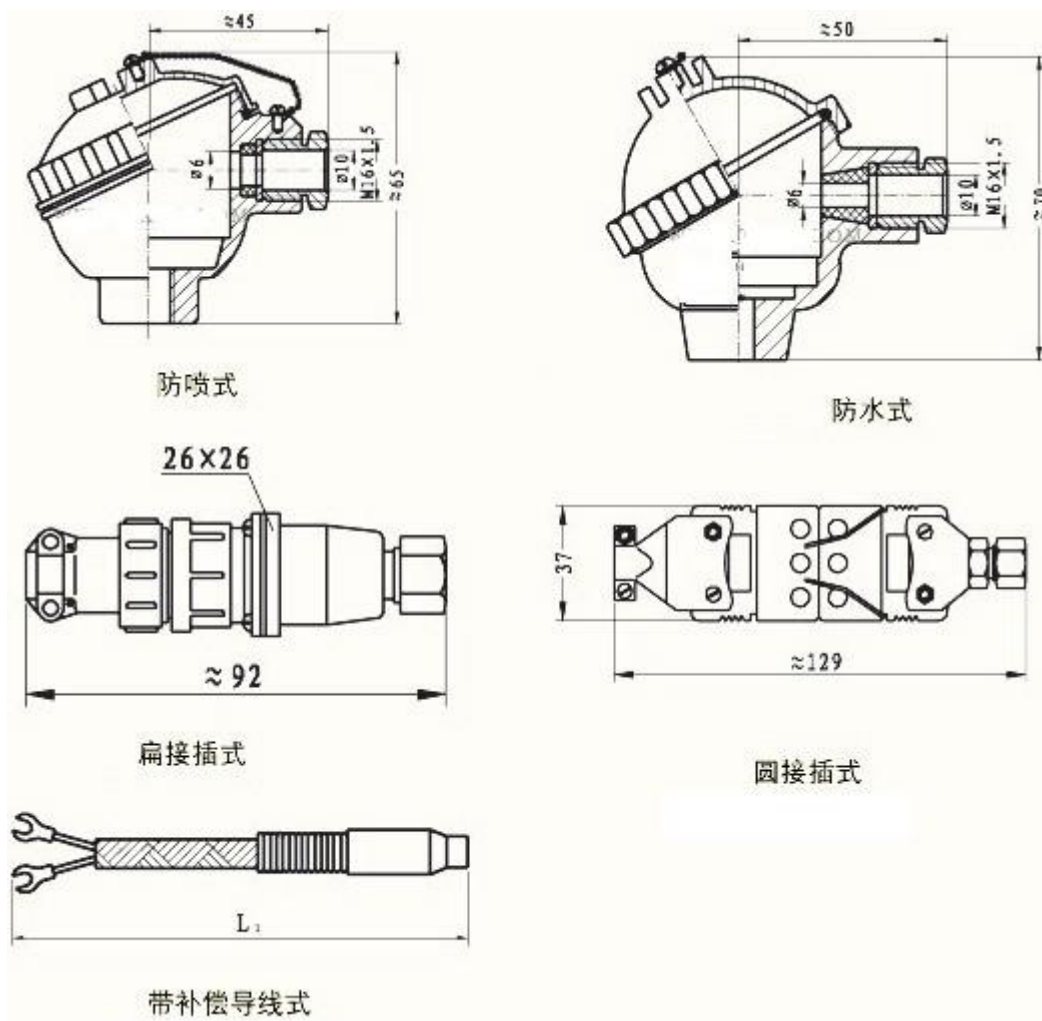
代号和尺寸	铠装热电偶外径				
	$\Phi 8$	$\Phi 6$	$\Phi 5$	$\Phi 4$	$\Phi 3$
M	M16 × 1.5			M12 × 1.5	
S	22			19	

卡套法兰盘



代号和尺寸	铠装热电偶外径				
	$\Phi 8$	$\Phi 6$	$\Phi 5$	$\Phi 4$	$\Phi 3$
D	$\Phi 60$			$\Phi 50$	
$D_0$	$\Phi 42$			$\Phi 36$	
$D_1$	$\Phi 24$			$\Phi 20$	
S	$\Phi 22$			$\Phi 19$	
$d_0$	$\Phi 9$			$\Phi 7$	

9、接线盒形式

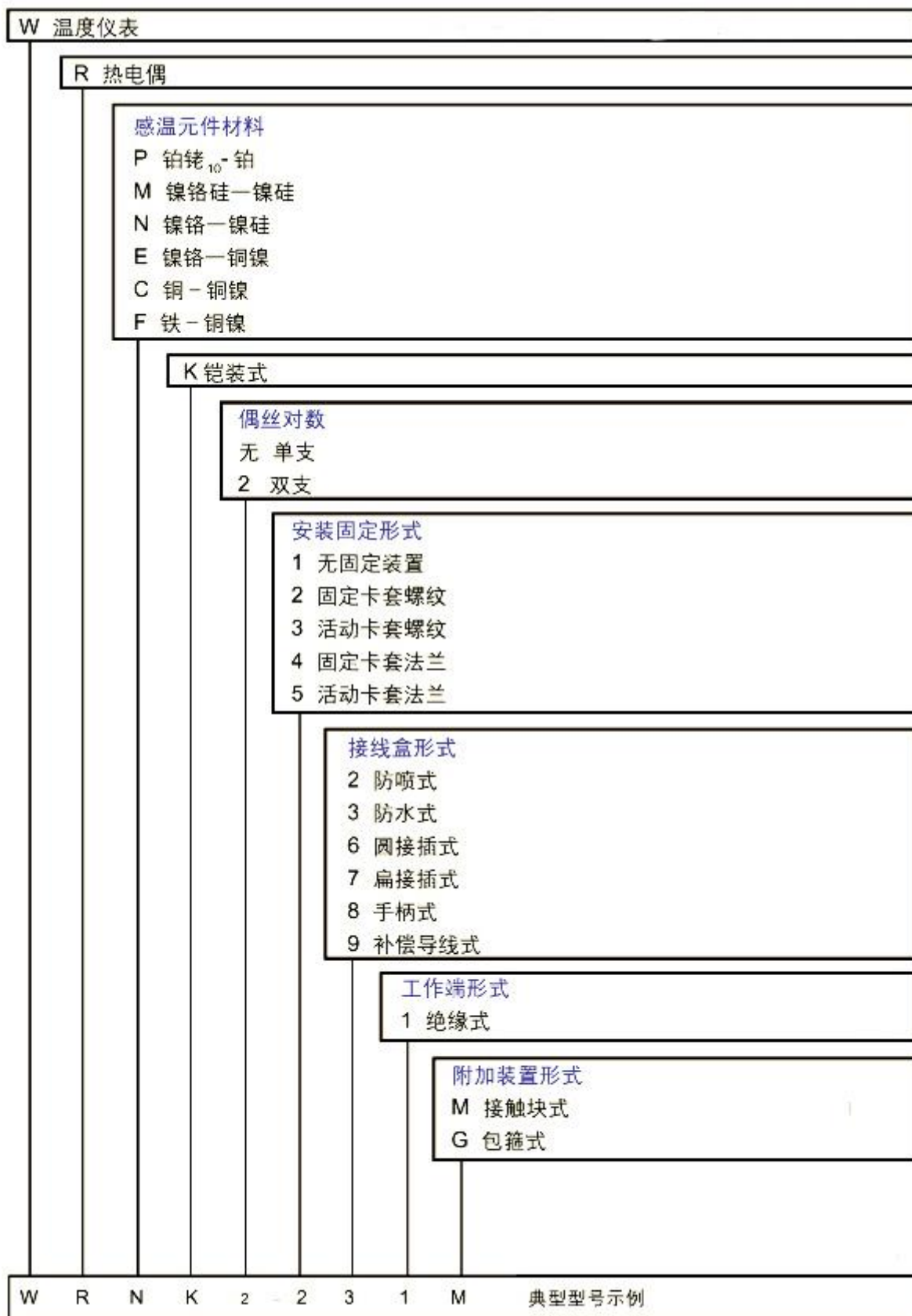


10、铠装热电偶推荐使用温度 (<http://www.fx-sensor.com> 010-51295202)

品种	套管材料	外径	使用温度(°C)	
			长期使用	短期使用
镍铬-镍硅	1Cr18Ni9Ti	2.0	600	700
		3.0, 4.0, 5.0, 6.0, 8.0	800	900
	GH3030	2.0, 3.0	800	900
		4.0, 5.0	900	1000
		6.0, 8.0	1000	1100
	镍铬硅-镍硅	1Cr18Ni9Ti	2.0	600
3.0,4.0,5.0,6.0,8.0			800	900
GH3030		2.0,3.0	900	1000
		4.0,5.0	1000	1100
		6.0,8.0	1100	1200
GH3039		2.0,3.0,4.0	1000	1100
	5.0,6.0,8.0	1100	1200	

镍铬-铜镍	1Cr18Ni9Ti	2.0	500	600
		3.0,4.0,5.0	600	700
		6.0,8.0	700	800
铁-铜镍	1Cr18Ni9Ti	2.0	400	500
		3.0,4.0,5.0	500	600
		6.0,8.0	600	750
铜-铜镍	1Cr18Ni9Ti	2.0,3.0,4.0,5.0	250	300
		6.0,8.0	300	350
铂铑 10-铂	GH3039	2.0,3.0,4.0	1000	1100
		5.0,6.0,8.0	1100	1200

## 11、型号命名方法



**12、补偿导线式铠装热电偶选型表**

选型服务电话 [010-51295202](tel:010-51295202)；公司还可按样品或图纸定做各种特殊型号热电偶、[热电阻](#)、双金属温度计。

型号	分度号	测温范围℃	长度		安装固定装置
WRPK-191	S	0~1300	L	L1	<a href="#">无固定装置</a>
WRMK-191	N	0~1100			
<a href="#">WRNK-191</a>	K				
WREK-191	E	0~600			
WRCK-191	T	0~350			
WRFK-191	J	0~500			
<a href="#">WRPK-291</a>	S	0~1300			<a href="#">固定卡套螺纹</a>
WRMK-291	N	0~1100	100		
WRNK-291	K		200		
WREK-291	E	0~600	300	500	
WRCK-291	T	0~350	400	750	
<a href="#">WRFK-291</a>	J	0~500	500	1000	
WRPK-391	S	0~1300	750	1500	<a href="#">可动卡套螺纹</a>
WRMK-391	N	0~1100	1000	2000	
WRNK-391	K		1500	3000	
WREK-391	E	0~600	2000	4000	
WRCK-391	T	0~350	3000	5000	
WRFK-391	J	0~500	4000	7500	
WRPK-491	S	0~1300	5000	10000	<a href="#">固定卡套法兰</a>
<a href="#">WRMK-491</a>	N	0~1100	7500	15000	
WRNK-491	K		10000	25000	
WREK-491	E	0~600	15000		
WRCK-491	T	0~350	25000		
WRFK-491	J	0~500			
WRPK-591	S	0~1300			<a href="#">可动卡套法兰</a>
WRMK-591	N	0~1100			
WRNK-591	K				
<a href="#">WREK-591</a>	E	0~600			
WRCK-591	T	0~350			
WRFK-591	J	0~500			