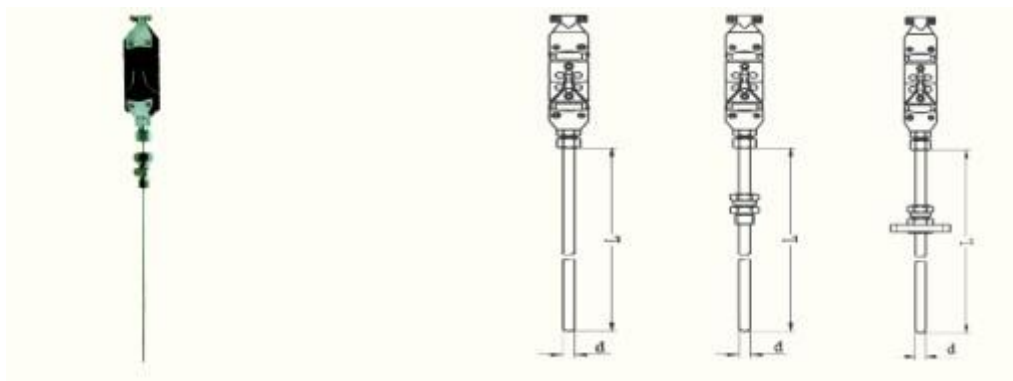


FTP-204 扁接插式铠装热电阻



1、扁接插式铠装热电偶应用

通常和显示仪表、记录仪表、电子计算机等配套使用。直接测量各种生产过程中的 0°C~1300°C 范围内液体，蒸汽和气体介质以及固体表面温度。

2、扁接插式铠装热电偶特点

热响应时间少，减小动态误差；

可弯曲安装使用；

测量范围大；

机械强度高，耐压性能好；

3、扁接插式铠装热电偶工作原理

铠装热电偶的电极由两根不同导体材质组成。当测量端与参比端存在温差时，就会产生热电势，工作仪表便显示出热电势所对应的温度值。

4、扁接插式铠装热电偶主要技术参数

产品执行标准

IEC584

IEC1515

GB/T18404-2001

5、扁接插式铠装热电偶测量范围及允差 010-51295202

型号	分度号	允差等级			
		I		II	
		允差值	测温范围°C	允差值	测温范围°C
WRNK	K	±1.5°C	-40~+375	±2.5°C	-40~+333
		±0.004 t	375~1000	±0.0075 t	333~1200
WRMK	N	±1.5°C	-40~+375	±2.5°C	-40~+333
		±0.004 t	375~1000	±0.0075 t	333~1200
WREK	E	±1.5°C	-40~+375	±1.5°C	-40~+333
		±0.004 t	375~800	±0.004 t	333~900
WRFK	J	±1.5°C	-40~+375	±1.5°C	-40~+333
		±0.004 t	375~750	±0.004 t	333~750
WRCK	T	±1.5°C	-40~+125	±1°C	-40~+133
		±0.004 t	125~350	±0.0075 t	133~1000
WRPK	S	±1°C	0~+1100	±2.5°C	0~600
		±[0.003(t-1100)]	1100~1600	±0.0025 t	600~1600

6、常温绝缘电阻

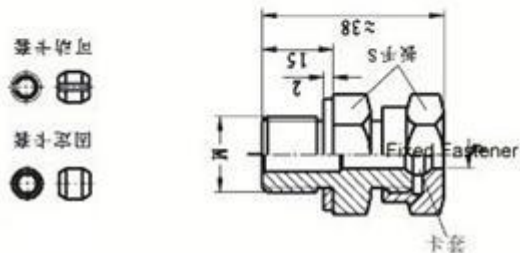
铠装偶在环境温度为 $20\pm 15^{\circ}\text{C}$ ，相对湿度不大于 80% 试验电压为 $500\pm 50\text{V}$ (直流) 电极与外套管之间的绝缘电阻 $> 1000\text{M}\Omega$ 。即 1m 长的试样的绝缘电阻为 $1000\text{M}\Omega$ ；10m 长的试样的绝缘电阻为 $100\text{M}\Omega$ ；

7、偶丝直径及材料 (<http://www.fx-sensor.com> 010-51295202)

偶丝形式	单支式	双支式	
套管直径	$\Phi 2\Phi 3 \Phi 4 \Phi 5 \Phi 6 \Phi 8$	$\Phi 3\Phi 4 \Phi 5 \Phi 6 \Phi 8$	
套管材质	E、J、T	1Cr18Ni9Ti	1Cr18Ni9Ti
	K、N	1Cr18Ni9Ti GH3030	1Cr18Ni9Ti GH3030
	S	GH3039	GH3039

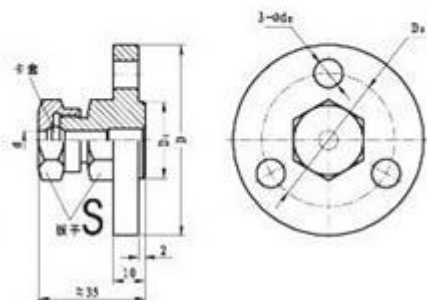
8、安装固定形式

卡套螺纹接头



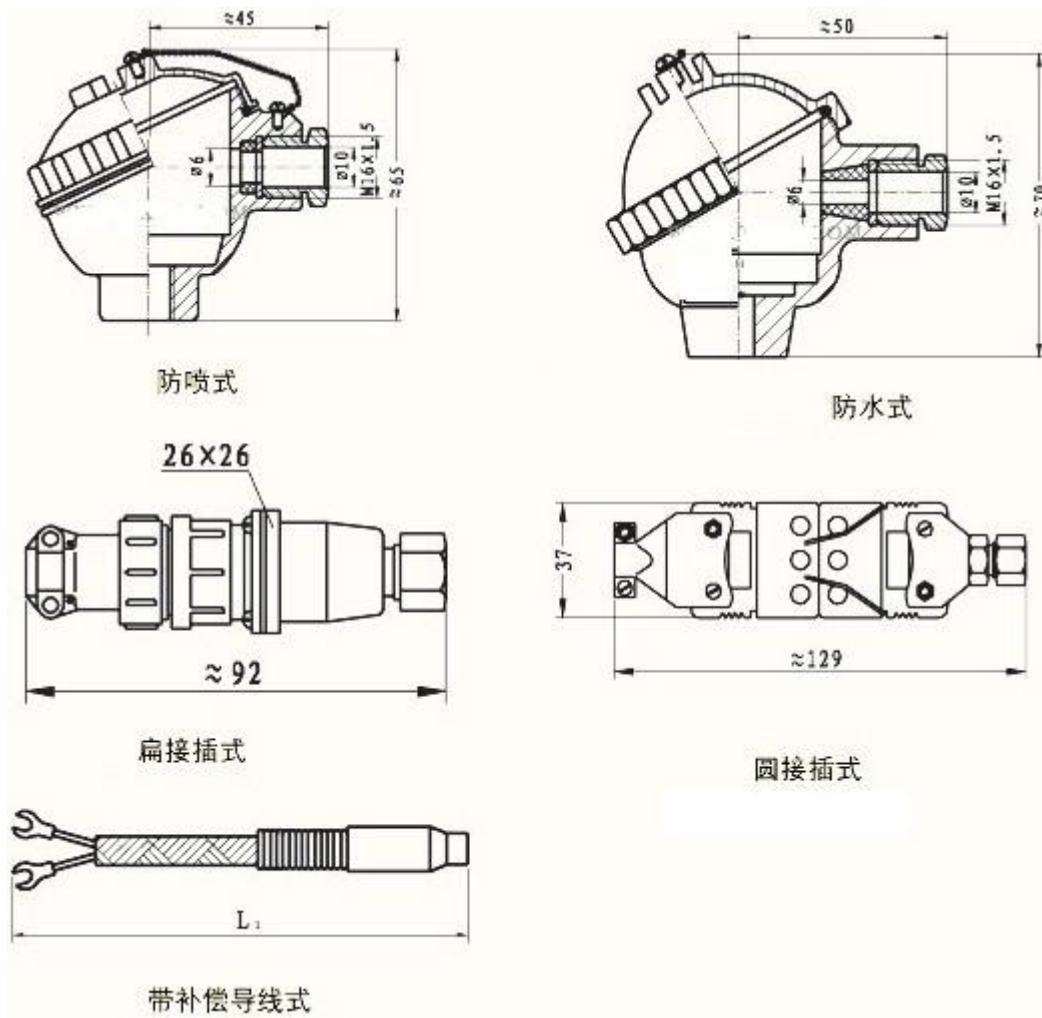
代号和尺寸	铠装热电偶外径				
	$\Phi 8$	$\Phi 6$	$\Phi 5$	$\Phi 4$	$\Phi 3$
M	M16 × 1.5			M12 × 1.5	
S	22			19	

卡套法兰盘



代号和尺寸	铠装热电偶外径				
	$\Phi 8$	$\Phi 6$	$\Phi 5$	$\Phi 4$	$\Phi 3$
D	$\Phi 60$			$\Phi 50$	
D_0	$\Phi 42$			$\Phi 36$	
D_1	$\Phi 24$			$\Phi 20$	
S	$\Phi 22$			$\Phi 19$	
d_0	$\Phi 9$			$\Phi 7$	

9、接线盒形式

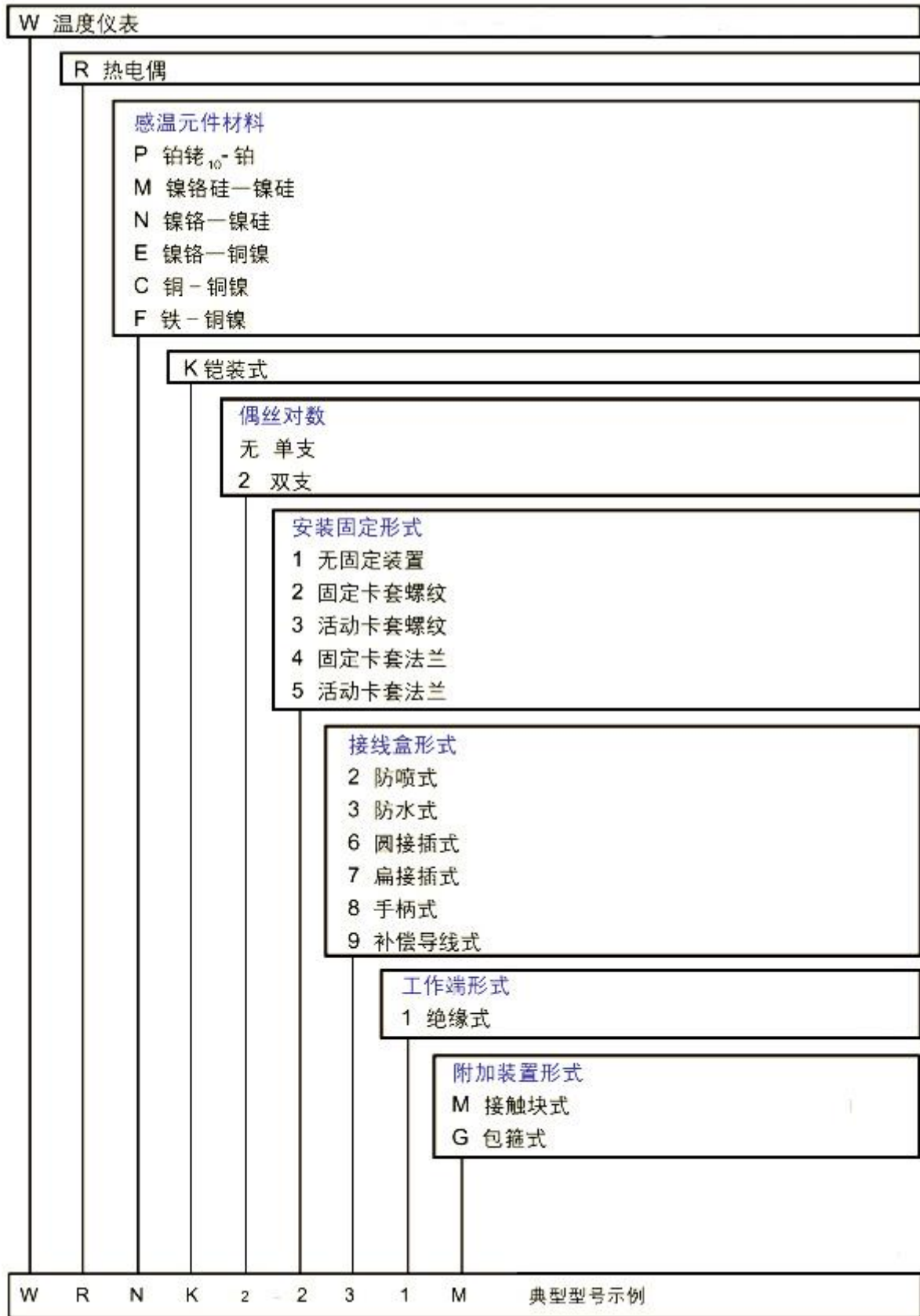


10、铠装热电偶推荐使用温度(<http://www.fx-sensor.com> 010-51295202)

品种	套管材料	外径	使用温度(°C)	
			长期使用	短期使用
镍铬-镍硅	1Cr18Ni9Ti	2.0	600	700
		3.0, 4.0, 5.0, 6.0, 8.0	800	900
	GH3030	2.0, 3.0	800	900
		4.0, 5.0	900	1000
		6.0, 8.0	1000	1100
	镍铬硅-镍硅	1Cr18Ni9Ti	2.0	600
3.0,4.0,5.0,6.0,8.0			800	900
GH3030		2.0,3.0	900	1000
		4.0,5.0	1000	1100
		6.0,8.0	1100	1200
GH3039		2.0,3.0,4.0	1000	1100
	5.0,6.0,8.0	1100	1200	

镍铬-铜镍	1Cr18Ni9Ti	2.0	500	600
		3.0,4.0,5.0	600	700
		6.0,8.0	700	800
铁-铜镍	1Cr18Ni9Ti	2.0	400	500
		3.0,4.0,5.0	500	600
		6.0,8.0	600	750
铜-铜镍	1Cr18Ni9Ti	2.0,3.0,4.0,5.0	250	300
		6.0,8.0	300	350
铂铑 10-铂	GH3039	2.0,3.0,4.0	1000	1100
		5.0,6.0,8.0	1100	1200

11、型号命名方法(<http://www.fx-sensor.com> 010-51295202)



12、扁接插式铠装热电偶(绝缘式)选型一览表 <http://www.fx-sensor.com/> 010-51295202

产品名称	产 品 型 号	分 度 号	温度范围 ℃	安装固定装置
铂铑 10-铂	WRPK-171 WRPK2-171	S	0-1300	无固定装置
镍铬硅-镍硅	WRMK-171 WRMK2-171	N	0-1100	
镍铬-镍硅	WRNK-171 WRNK2-171	K		
镍铬-铜镍	WREK-171 WREK2-171	E	0-600	
铜-铜镍	WRCK-171 WRCK2-171	T	0-350	
铁-铜镍	WRFK-171 WRFK2-171	J	0-500	
铂铑 10-铂	WRPK-272 WRPK2-272	S	0-1300	固定卡套螺纹
镍铬硅-镍硅	WRMK-271 WRMK2-271	N	0-1100	
镍铬-镍硅	WRNK-271 WRNK2-271	K		
镍铬-铜镍	WREK-271 WREK2-271	E	0-600	
铜-铜镍	WRCK-271 WRCK2-271	T	0-350	
铁-铜镍	WRFK-271 WRFK2-271	J	0-500	
铂铑 10-铂	WRPK-371 WRPK2-371	S	0-1300	活动卡套螺纹
镍铬硅-镍硅	WRMK-371 WRMK2-371	N	0-1100	
镍铬-镍硅	WRNK-371 WRNK2-371	K		
镍铬-铜镍	WREK-371 WREK2-371	E	0-600	
铜-铜镍	WRCK-371 WRCK2-371	T	0-350	
铁-铜镍	WRFK-371 WRFK2-371	J	0-500	
铂铑 10-铂	WRPK-471 WRPK2-471	S	0-1300	固定卡套法兰

	1			
镍铬硅-镍硅	WRMK-471 WRMK2-471	N	0-1100	
镍铬-镍硅	WRNK-471 WRNK2-471	K		
镍铬-铜镍	WREK-471 WREK2-471	E	0-600	
铜-铜镍	WRCK-471 WRCK2-471	T	0-350	
铁-铜镍	WRFK-471 WRFK2-471	J	0-500	
铂铑 10-铂	WRPK-571 WRPK2-571	S	0-1300	
镍铬硅-镍硅	WRMK-571 WRMK2-571	N	0-1100	活动卡套法兰
镍铬-镍硅	WRNK-571 WRNK2-571	K		
镍铬-铜镍	WREK-571 WREK2-571	E	0-600	
铜-铜镍	WRCK-571 WRCK2-571	T	0-350	
铁-铜镍	WRFK-571 WRFK2-571	J	0-500	

1)热电阻 I 级按协议订货 010-51295202; 2)保护管其余材质根据协议订。