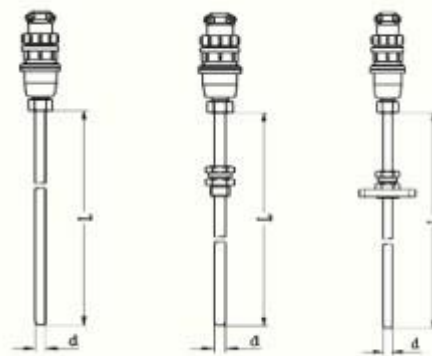


FTP-203 圆接插式铠装热电阻



[圆接插式铠装热电偶](#)的详细资料:

1、应用

通常和显示仪表、记录仪表、电子计算机等配套使用。直接测量各种生产过程中的 0°C~1300°C 范围内液体，蒸汽和气体介质以及固体表面温度。

2、特点

热响应时间少，减小动态误差；

[可弯曲](#)安装使用；

测量范围大；

机械强度高，耐压性能好；

3、工作原理

铠装热电偶的电极由两根不同导体材质组成。当测量端与参比端存在温差时，就会产生热电势，工作仪表便显示出热电势所对应的温度值。

4、主要技术参数

产品执行标准

IEC584

GB/T18404-2001

5、测量范围及允差

型号	分度号	允差等级			
		I		II	
		允差值	测温范围°C	允差值	测温范围°C
WRNK	K	±1.5°C	-40~+375	±2.5°C	-40~+333
		±0.004 t	375~1000	±0.0075 t	333~1200
WRMK	N	±1.5°C	-40~+375	±2.5°C	-40~+333
		±0.004 t	375~1000	±0.0075 t	333~1200
WREK	E	±1.5°C	-40~+375	±1.5°C	-40~+333
		±0.004 t	375~800	±0.004 t	333~900
WRFK	J	±1.5°C	-40~+375	±1.5°C	-40~+333
		±0.004 t	375~750	±0.004 t	333~750

WRCK	T	±1.5°C	-40~+125	±1°C	-40~+133
		±0.004t/tl	125~350	±0.0075t/tl	133~1000
WRPK	S	±1°C	0~+1100	±2.5°C	0~600
		±[0.003(t-1100)]	1100~1600	±0.0025t/tl	600~1600

6、常温绝缘电阻

铠装偶在环境温度为 20±15°C，相对湿度不大于 80%试验电压为 500±50V(直流)电极与外套管之间的绝缘电阻>1000MΩ。即 1m 长的试样的绝缘电阻为 1000MΩ；10m 长的试样的绝缘电阻为 100MΩ；

7、偶丝直径及材料 (<http://www.fx-sensor.com> 010-51295202)

偶丝形式	单支式	双支式	
套管直径	Φ2Φ3 Φ4 Φ5 Φ6 Φ8	Φ3Φ4 Φ5 Φ6 Φ8	
套管材质	E、J、T	1Cr18Ni9Ti	1Cr18Ni9Ti
	K、N	1Cr18Ni9Ti GH3030	1Cr18Ni9Ti GH3030
	S	GH3039	GH3039

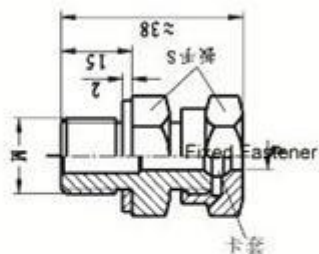
8、安装固定形式

卡套螺纹接头

螺母带垫

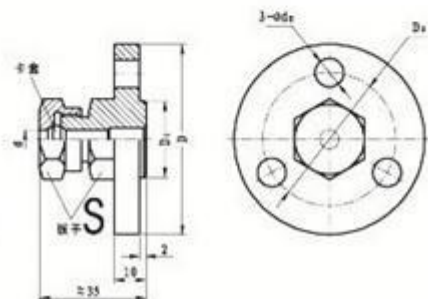


螺母不带垫



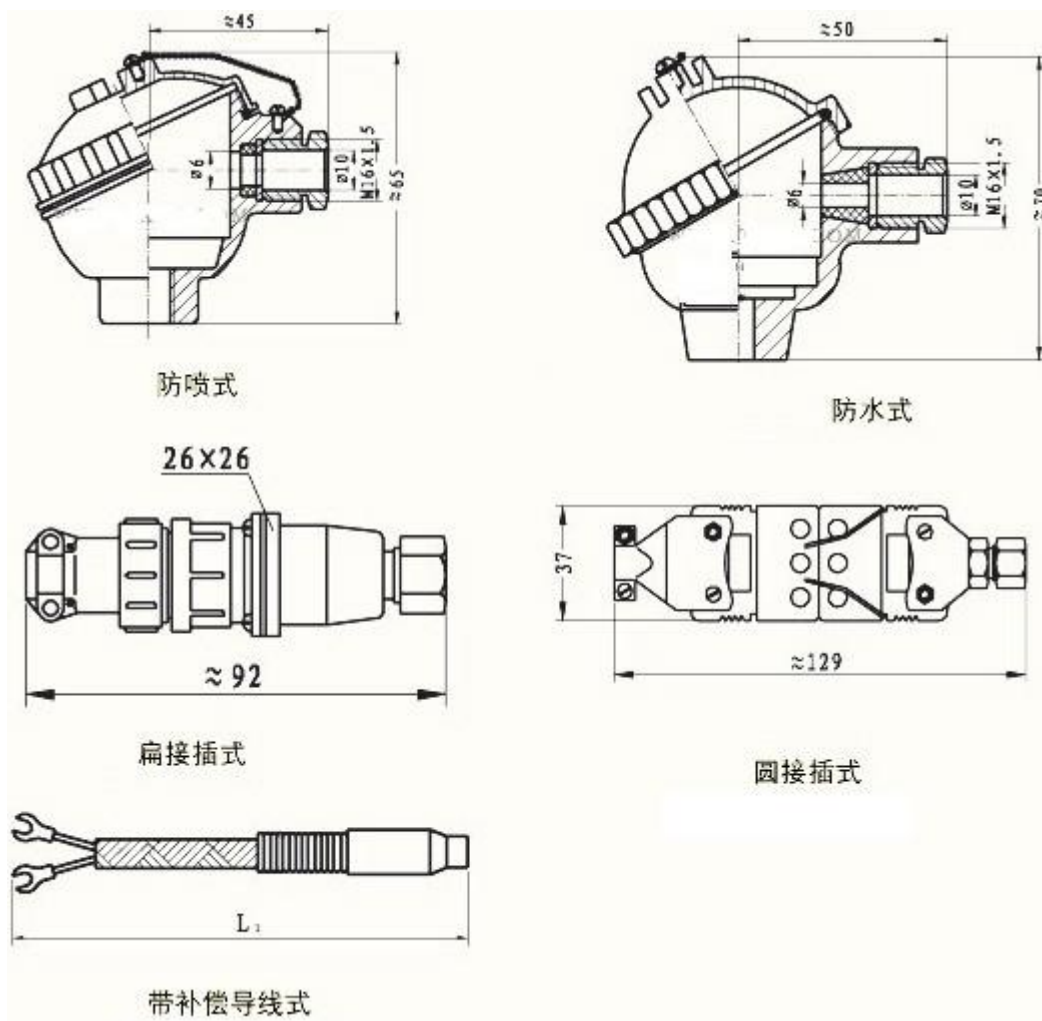
代号和尺寸	铠装热电偶外径				
	Φ8	Φ6	Φ5	Φ4	Φ3
M	M16 × 1.5			M12 × 1.5	
S	22			19	

卡套法兰盘



代号和尺寸	铠装热电偶外径				
	Φ8	Φ6	Φ5	Φ4	Φ3
D	Φ60			Φ50	
D ₀	Φ42			Φ36	
D ₁	Φ24			Φ20	
S	Φ22			Φ19	
d ₀	Φ9			Φ7	

9、接线盒形式

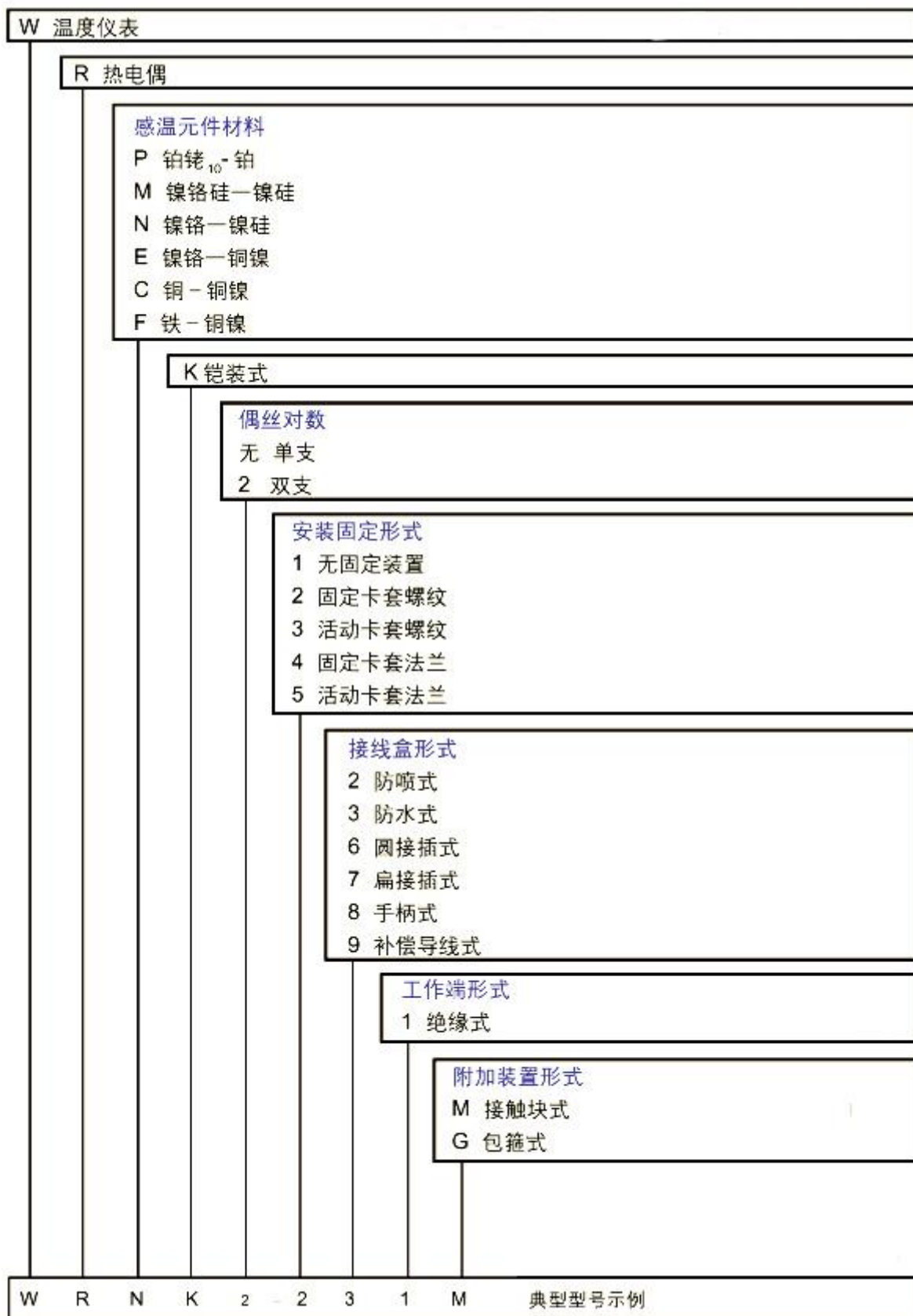


10、铠装热电偶推荐使用温度(<http://www.fx-sensor.com> 010-51295202)

品种	套管材料	外径	使用温度(°C)	
			长期使用	短期使用
镍铬-镍硅	1Cr18Ni9Ti	2.0	600	700
		3.0, 4.0, 5.0, 6.0, 8.0	800	900
	GH3030	2.0, 3.0	800	900
		4.0, 5.0	900	1000
		6.0, 8.0	1000	1100
	镍铬硅-镍硅	1Cr18Ni9Ti	2.0	600
3.0,4.0,5.0,6.0,8.0			800	900
GH3030		2.0,3.0	900	1000
		4.0,5.0	1000	1100
		6.0,8.0	1100	1200
GH3039		2.0,3.0,4.0	1000	1100
	5.0,6.0,8.0	1100	1200	

镍铬-铜镍	1Cr18Ni9Ti	2.0	500	600
		3.0,4.0,5.0	600	700
		6.0,8.0	700	800
铁-铜镍	1Cr18Ni9Ti	2.0	400	500
		3.0,4.0,5.0	500	600
		6.0,8.0	600	750
铜-铜镍	1Cr18Ni9Ti	2.0,3.0,4.0,5.0	250	300
		6.0,8.0	300	350
铂铑 10-铂	GH3039	2.0,3.0,4.0	1000	1100
		5.0,6.0,8.0	1100	1200

11、型号命名方法



12、圆接插式铠装热电阻（接壳式）选型一览表(<http://www.fx-sensor.com> 010-51295202)

公司还可按样品或图纸定做各种特殊型号热电阻、热电阻、双金属温度计。

产品名称	产品型号	分度号	温度范围 °C	安装固定装置
铂铑 10-铂	WRPK-162 WRPK2-162	S	0-1300	无固定装置
镍铬硅-镍硅	WRMK-162 WRMK2-162	N	0-1100	
镍铬-镍硅	WRNK-162 WRNK2-162	K		
镍铬-铜镍	WREK-162 WREK2-162	E	0-600	
铜-铜镍	WRCK-162 WRCK2-162	T	0-350	
铁-铜镍	WRFK-162 WRFK2-162	J	0-500	
铂铑 10-铂	WRPK-262 WRPK2-262	S	0-1300	固定卡套螺纹
镍铬硅-镍硅	WRMK-262 WRMK2-262	N	0-1100	
镍铬-镍硅	WRNK-262 WRNK2-262	K		
镍铬-铜镍	WREK-262 WREK2-262	E	0-600	
铜-铜镍	WRCK-262 WRCK2-262	T	0-350	
铁-铜镍	WRFK-262 WRFK2-262	J	0-500	
铂铑 10-铂	WRPK-362 WRPK2-362	S	0-1300	活动卡套螺纹
镍铬硅-镍硅	WRMK-362 WRMK2-362	N	0-1100	
镍铬-镍硅	WRNK-362 WRNK2-362	K		
镍铬-铜镍	WREK-362 WREK2-362	E	0-600	
铜-铜镍	WRCK-362 WRCK2-362	T	0-350	
铁-铜镍	WRFK-362 WRFK2-362	J	0-500	
铂铑 10-铂	WRPK-462 WRPK2-462	S	0-1300	固定卡套法兰
镍铬硅-镍硅	WRMK-462 WRMK2-462	N	0-1100	
镍铬-镍硅	WRNK-462	K		

	WRNK2-462			
镍铬-铜镍	WREK-462 WREK2-462	E	0-600	
铜-铜镍	WRCK-462 WRCK2-462	T	0-350	
铁-铜镍	WRFK-462 WRFK2-462	J	0-500	
铂铑 10-铂	WRPK-562 WRPK2-562	S	0-1300	
镍铬硅-镍硅	WRMK-562 WRMK2-562	N	0-1100	活动卡套法兰
镍铬-镍硅	WRNK-562 WRNK2-562	K		
镍铬-铜镍	WREK-562 WREK2-562	E	0-600	
铜-铜镍	WRCK-562 WRCK2-562	T	0-350	
铁-铜镍	WRFK-562 WRFK2-562	J	0-500	